

## FIT PHON



**VAMA**

20126 Milano Italy  
V.le F. Testi 36  
Tel. +39 02 59903050  
Fax +39 02 59903067  
www.vama.it  
info@vama.it

Leader nella produzione di asciugacapelli per comunità da oltre 50 anni, VAMA continua la sua evoluzione ed estende la sua gamma di prodotti grazie alla linea professionale WELLNESS & HOSPITALITY, che si unisce al grande successo dei prodotti esistenti per il settore alberghiero.

Leading manufacturer of dryers for community for over 50 years, VAMA continues its evolution and extends its product range with WELLNESS & HOSPITALITY LINE, who joins the great success of existing products for hotels.

Leader dans la fabrication de sèche-cheveux pour le CHR et les professionnels depuis plus de 50 Ans, VAMA continue son évolution technique en élargissant sa gamme de produits avec le WELLNESS & HOSPITALITY LINE. Il rejoint notre gamme de produits pour les hotels.

Visitate la gamma completa sul nostro sito Internet

Please visit our complete range at

Visitez notre gamme complète sur Internet

www.vama.it

### 🇮🇹 IDEALE per HOTEL e per tutte le strutture dedicate a BENESSERE, FITNESS & WELLNESS

**L'ECCELLENZA DELLA PERFORMANCE:** motore a corrente alternata professionale. Regolazioni multiple combinabili: 2 per velocità aria, 3 per temperatura. Potenza max. 1800 W. Uscita d'aria con concentratore professionale. Filtro rimovibile.  
**IL MASSIMO DELLA SICUREZZA:** attivazione con pulsante a pressione, spegnimento a rilascio, termostato sulla resistenza.  
**L'ELEGANZA:** disponibile in 2 versioni, ABS colore bianco e ABS nero. Design ergonomico e contemporaneo. Disponibile con supporto a muro in ottone cromato (opzionale).  
**LA PRATICITÀ:** Grande comodità d'uso grazie al cavo spiralato 0,5 mt. + cavo lineare 1,5 mt.  
**GARANZIA 2 ANNI**

### 🇬🇧 TOP PERFORMER FOR HOTEL, FITNESS & WELLNESS CENTERS

**HIGH PERFORMANCE:** powerful professional AC motor. 3 heat and 2 speed settings. Max. power 1800 W. Concentrator. Removable filter for cleaning.  
**HIGH SAFETY LEVEL:** push button operating. Overheating protection.  
**ELEGANT:** available in white & black colour. Ergonomic & contemporary design. Available with chrome brass holder (wall mounted).  
**EASY TO USE:** Cable length 0,5 mt. (coiled) + 1,5 mt. (linear).  
**2 YEARS WARRANTY**

### 🇫🇷 LE SECHE CHEVEUX DE QUALITÉ PROFESSIONNEL: IDEAL POUR HOTELLERIE, FITNESS & WELLNESS

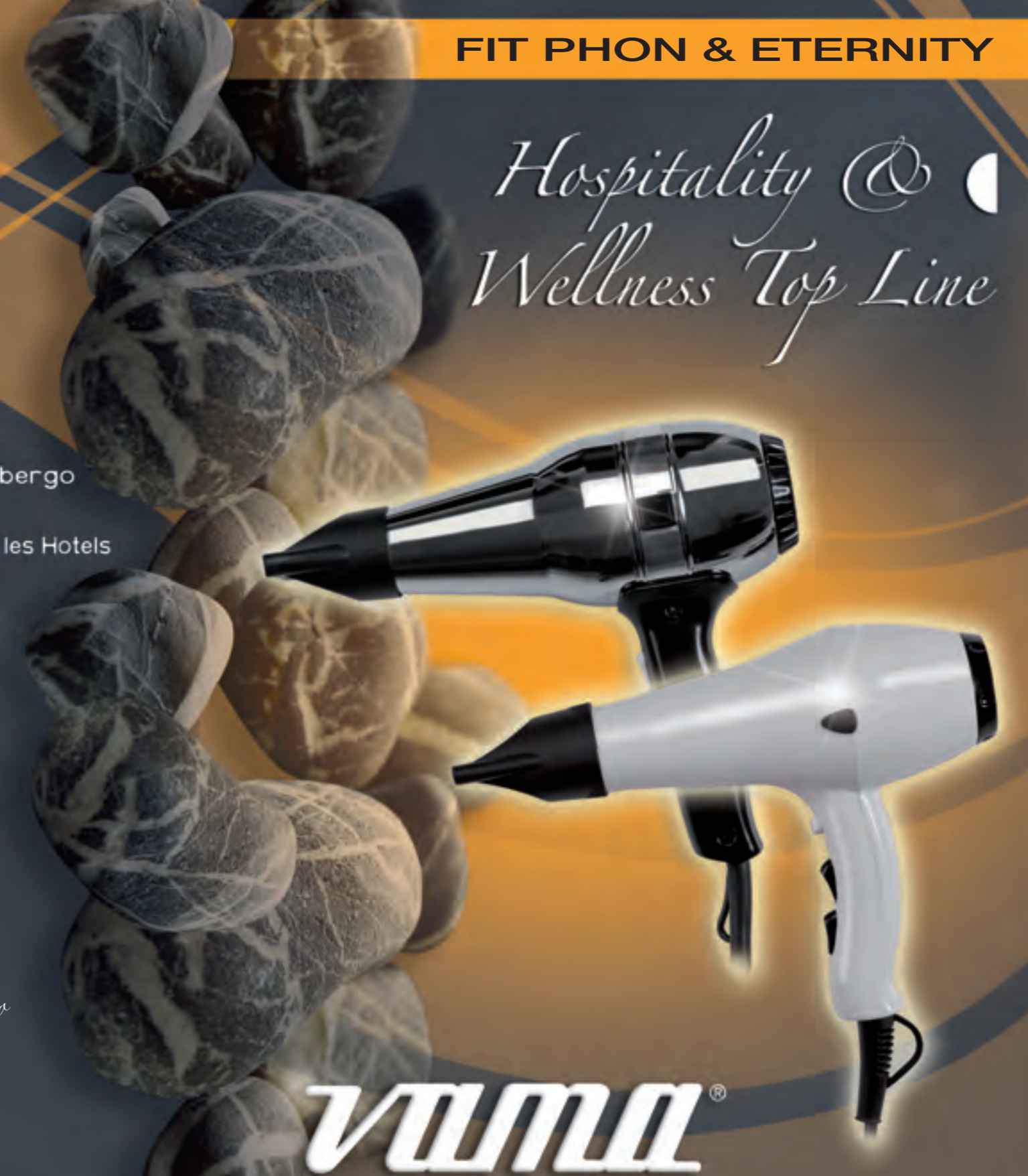
Moteur AC professionnel longue durée de vie. 3 réglages thermique et 2 réglages de vitesse. Puissance max 1800 W. Thermostat de sécurité. Longueur de câble jusqu'à 0,5 m. (spirale) + 1,5 mt. (linéaire). Concentrateur. Filtre amovible pour le nettoyage.  
**GARANTIE 2 ANS**

## Linea Asciugacapelli per Albergo Hotel Hair Dryer Lines Lignes de Sèche-Cheveux pour les Hotels



## FIT PHON & ETERNITY

*Hospitality &  
Wellness Top Line*



**VAMA**

## ETERNITY



### 🇮🇹 PROFESSIONALE NELLE PRESTAZIONI E NEL RISPARMIO ENERGETICO

Motore a corrente alternata professionale. 2 regolazioni per velocità aria / temperatura. Potenza max. 1300 W. Uscita d'aria con concentratore professionale. Filtro rimovibile.  
**IL MASSIMO DELLA SICUREZZA:** attivazione con pulsante a pressione, spegnimento a rilascio, termostato sulla resistenza, interruttore on-off sulla base a muro.  
**CLASSE & ELEGANZA:** Acciaio / ABS colore nero. Design vintage.  
**VERSATILITÀ:** 3 versioni: con base a muro standard; con base a muro con presa rasoio; senza base a muro e con cavo lineare e spina.  
**GARANZIA 5 ANNI**

### 🇬🇧 PROFESSIONAL & ENERGY SAVING HOTEL HAIR DRYER

Powerful professional AC motor. 2 heat / speed settings. Max. power 1300 W. Concentrator. Removable filter for cleaning.  
**HIGH SAFETY LEVEL:** push button operating. Overheating protection. Wall-base ON-OFF switch.  
**FIRST CLASS:** stainless steel & ABS. Vintage design.  
**FLEXIBILITY:** Available with standard wall-base; with shaver socket wall-base; without wall base and with linear cable.  
**5 YEARS WARRANTY**

### 🇫🇷 LE SÈCHE-CHEVEUX PROFESSIONNEL AVEC DES GRANDS ECONOMIE D'ENERGIE

Moteur AC professionnel longue durée de vie. 2 réglages thermique / vitesse. Puissance max 1300 W. Thermostat de sécurité. Interrupteur ON-OFF sur le support mural. Concentrateur. Filtre amovible pour le nettoyage. Disponible avec le support mural standard, avec une prise de rasoir, avec le câble linéaire.  
**GARANTIE 5 ANS**

# ETERNITY



ETERNITY CLASSIC



ETERNITY PLUG



ETERNITY SHAVER

**ETERNITY CLASSIC**  
Base a muro in ABS nero. Cavo a spirale tra la base a muro e il phon. Cavo di alimentazione lineare (1 mt.) con spina bipolare.

**ETERNITY SHAVER**  
Base a muro in ABS nero con presa rasoio 220 / 110 V. Cavo a spirale tra la base a muro e il phon. Cavo di alimentazione lineare (1 mt.) con spina bipolare.

**ETERNITY PLUG**  
Cavo lineare fino a 3 mt. con spina bipolare.  
(raccomandato per installazioni in palestre e spogliatoi)

**ETERNITY CLASSIC**  
ABS wall base, black colour. Coiled cable between wall base and hair dryer. Linear power supply cable (1 mt.) with plug.

**ETERNITY SHAVER**  
ABS wall base with 220 / 110 V shaver socket, black colour. Coiled cable between wall base and hair dryer. Linear power supply cable (1 mt.) with plug.

**ETERNITY PLUG**  
Linear cable up to 3 mt. with plug.  
(recommended for sport centers and changing rooms)

**ETERNITY CLASSIC**  
Support mural en ABS noir. Cable a spirale entre le support mural et le sèche-cheveux. Cable linéaire d'alimentation (1 mt.) avec prise bipolaire.

**ETERNITY SHAVER**  
Support mural en ABS noir avec prise rasoir 220 / 110 V. cable a spirale entre le support mural et le sèche-cheveux. Cable linéaire d'alimentation (1 mt.) avec prise bipolaire.

**ETERNITY PLUG**  
Cable linéaire jusqu'à 3 mètres avec prise bipolaire.  
(recommandé pour l'installation dans les gymnases et les vestiaires)

**Funzionamento**  
*Function*  
**Fonctionnement**

Pulsante a rilascio  
*Push-release button*  
Bouton-poussoir

**Tensione di alimentazione**  
*Supply Voltage*  
**Tension**

220 - 240 V

**Frequenza di rete**  
*Main frequency*  
**Frequence**

50 - 60 Hz

**Materiale**  
*Material*  
**Matériel**

Acciaio / ABS  
*Stainless steel / ABS*  
Acier / ABS

**Potenza**  
*Power*  
**Puissance**

max. 1300 W

**Volume aria**  
*Air flow*  
**Débit d'air**

max. 30,0 l/s

**Grado protezione elettrica**  
*Electrical protection level*  
**Niveau de protection électrique**

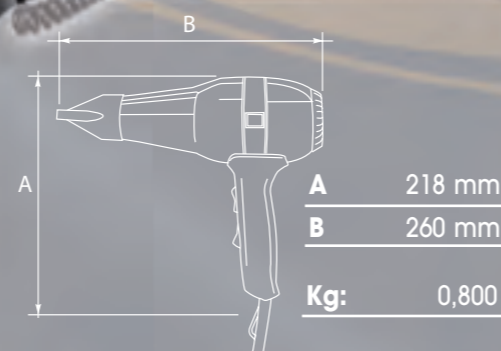
CLASSE II

**Marchi di qualità**  
*Quality marks*  
**Certification**

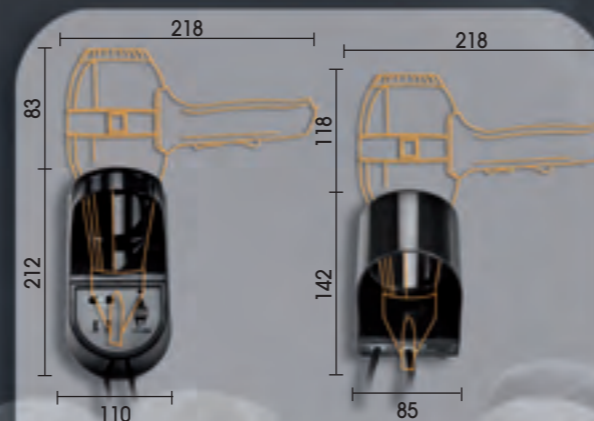
CE

**Garanzia**  
*Warranty*  
**Garantie**

5 anni (hotel)  
*5 Years (hotel)*  
5 ans (hotel)



Profondità (max.) - Depth (max.) - Profondeur (max.): 90 mm



**Kg:** 1,500  
Profondità: 145 mm  
Depth: 145 mm  
Profondeur: 145 mm

**Kg:** 0,900  
Profondità: 110 mm  
Depth: 110 mm  
Profondeur: 110 mm



FIT PHON BIANCO



FIT PHON NERO



ANELLO PER FISSAGGIO  
A MURO CON BLOCCA CAVO  
WALL MOUNTING RING  
WITH CABLE LOCK  
BAGUE  
POUR MONTAGE MURAL

**FIT PHON BIANCO**  
ABS colore BIANCO. Cavo a spirale 0,5 mt. + cavo lineare 1,5 mt. con spina bipolare.

**FIT PHON NERO**  
ABS colore NERO. Cavo a spirale 0,5 mt. + cavo lineare 1,5 mt. con spina bipolare.

**DIFFUSORE PROFESSIONALE INCLUSO**  
**ACCESSORIO OPZIONALE: SUPPORTO AD ANELLO PER FISSAGGIO A MURO.**  
Elegante supporto ad anello in ottone cromato, già predisposto per fissaggio a muro con blocca cavo all'interno del supporto.

**WHITE FIT PHON**  
ABS, WHITE colour. Cable length 0,5 mt. (coiled) + 1,5 mt (linear) with plug.

**BLACK FIT PHON**  
ABS, BLACK colour. Cable length 0,5 mt. (coiled) + 1,5 mt (linear) with plug.

**PROFESSIONAL CONCENTRATOR INCLUDED**  
**OPTION: ELEGANT CHROME BRASS HOLDER (wall mounted).**  
Ready for wall mounting with inside cable locking.

**FIT PHON BLANC**  
ABS, couleur BLANC. Longueur de cable 0,5 mt. (spirale) + 1,5 mt. (linéaire) avec prise bipolaire.

**FIT PHON NOIR**  
ABS, couleur NOIR. Longueur de cable 0,5 mt. (spirale) + 1,5 mt. (linéaire) avec prise bipolaire.

**CONCENTRATEUR PROFESSIONNEL INCLUS**  
**ACCESSOIRE (OPTIONNEL): SUPPORT MURAL PUR LE SÈCHE-CHEVEUX**  
Élégant support mural chromé, avec fixation antivol du câble.

**Funzionamento**  
*Function*  
**Fonctionnement**

Pulsante a rilascio  
*Push-release button*  
Bouton-poussoir

**Tensione di alimentazione**  
*Supply Voltage*  
**Tension**

220 - 240 V

**Frequenza di rete**  
*Main frequency*  
**Frequence**

50 - 60 Hz

**Materiale**  
*Material*  
**Matériel**

ABS

**Potenza**  
*Power*  
**Puissance**

max. 1800 W

**Volume aria**  
*Air flow*  
**Débit d'air**

max. 30,0 l/s

**Grado protezione elettrica**  
*Electrical protection level*  
**Niveau de protection électrique**

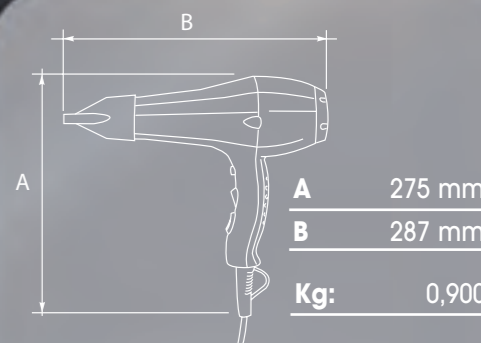
CLASSE II

**Marchi di qualità**  
*Quality marks*  
**Certification**

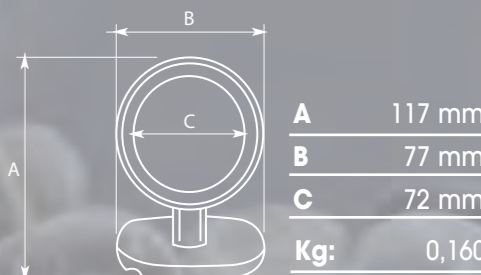
CE

**Garanzia**  
*Warranty*  
**Garantie**

2 anni  
*2 Years*  
2 ans



Profondità (max.): 95 mm  
Depth (max.): 95 mm  
Profondeur (max.): 95 mm



**A** 117 mm  
**B** 77 mm  
**C** 72 mm  
**Kg:** 0,160